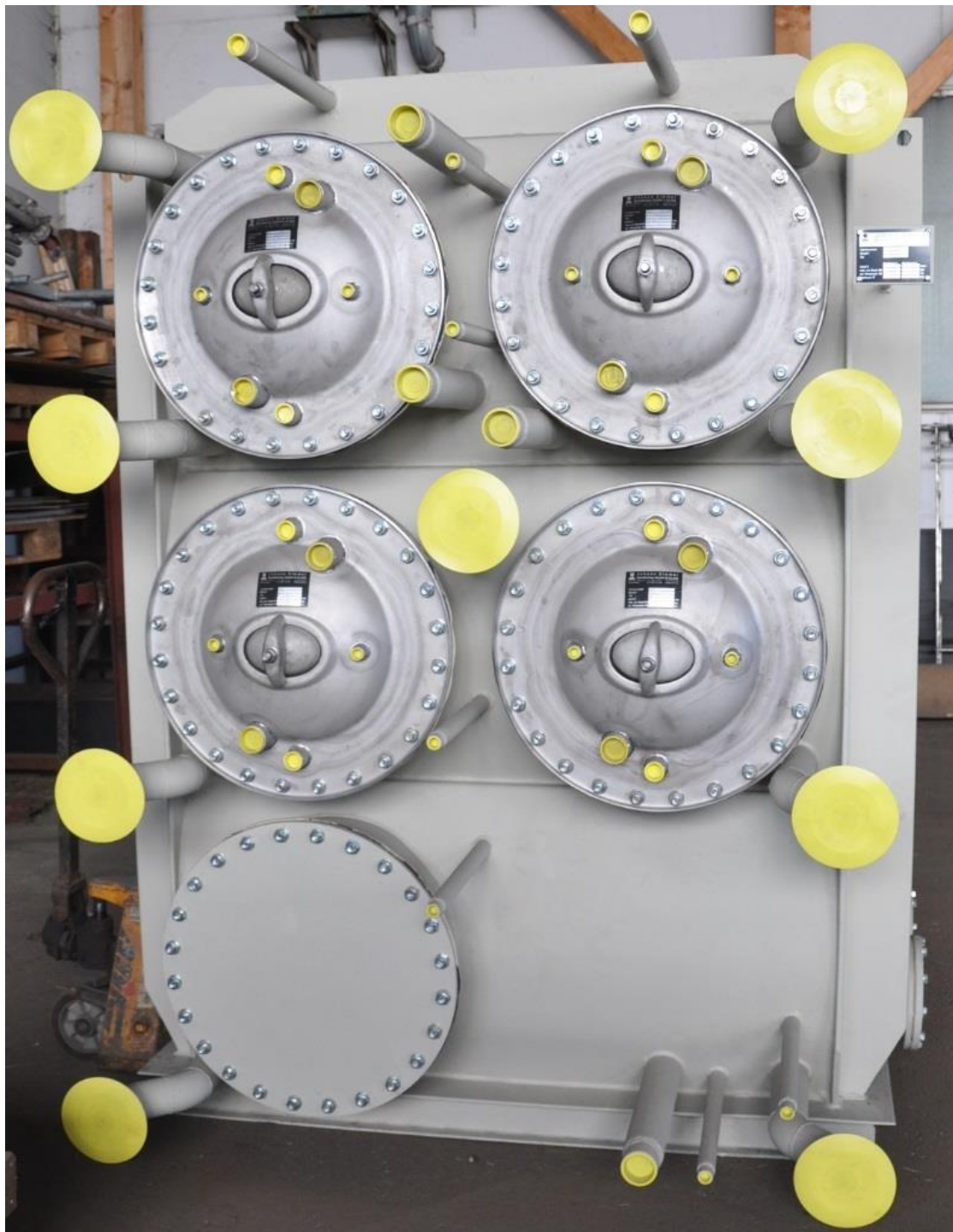


Kubischer Schichtspeicher

Dokumentation / Technische Daten

03.01.2022



Vorteile Kubischer Schichtspeicher

- Die Abmessungen der Speicher werden auf jede Anlage individuell angepasst
- Hoher Wirkungsgrad durch optimale Temperaturschichtung mit anlagespezifischen Anschlüssen
- Bis zu 60% geringere Anschlussleistungen als projektiert
- Keine Bereitstellungsverluste vom Brauchwarmwasser, da Brauchwarmwasser im Heizungsspeicher integriert ist
- Geringer Brauchwarmwasserinhalt mit hoher Warmwasser-Schüttleistung garantiert eine einwandfreie Wasserhygiene (Inhalt wird mehrmals umgesetzt am Tag)
- Geringer Wartungsaufwand der Wassererwärmung
- Verschiedene Wärmetauscher führen mehrere Wärmequellen in den Speicher, weniger Installationskomponenten werden benötigt
- Individuelle Auslegung nach Bedürfnisse
- Durchschnittlich 23% mehr Speicherinhalt gegenüber zylindrischen Speichern bei gleichem Platzbedarf
- Normale Raumhöhen generieren niedrigere Baukosten
- Grosse Volumen bei geringen Einbringmassen möglich
- Wertschöpfung bis zu 80% in der Schweiz

Schichtspeicher 200K
Volumen 30'000lt



Schichtspeicher 200K mit
Thermalwasserwärmetauscher

Mehrstufen – Schichtspeicher nach System Schnyder

Der kubische Wärmespeicher der ESTA SWISS AG ermöglicht das Speichern grosser Energiemengen auf kleinstem Raum. Die kubische Form erlaubt die platzoptimierte Aufbewahrung grosser Wassermengen und begünstigt darüber hinaus den Einbau einer Vielzahl verschiedener Wärmetauscher. Die Wärmetauscher, die sich je nach Temperaturniveau auf verschiedenen Höhen einbauen lassen, garantieren zusammen mit unterschiedlichen Energieträgerflüssigkeiten eine äusserst effiziente, statische Wärmeübertragung innerhalb einer einzigen Speichereinheit.

Für die Aufbereitung von Brauchwarmwasser lassen sich Einfach- oder Mehrfachwärmetauscher aus Chromstahl horizontal in den kubischen Speicher einbauen. Die Einfachwärmetauscher sind einwandig und beziehen die Energie aus dem Speichermedium. Die Mehrfachwärmetauscher beziehen die Energie zum einen direkt aus dem Speicherwasser, zum andern können die Zylinder über aufgezogene Kanäle an der Oberfläche durch einen zusätzlichen Wärmeträger gespeist werden.

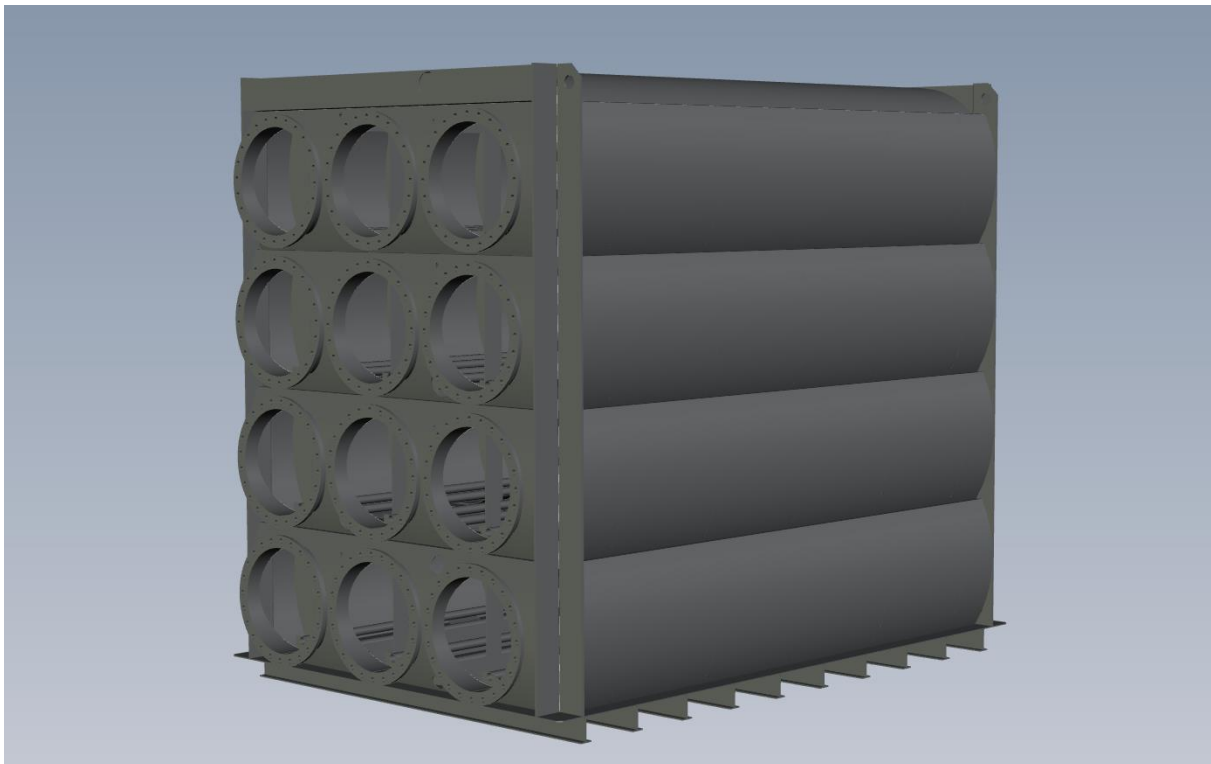
Werden mehrere Wärmetauscher übereinander eingebaut, kann die Ladung des Brauchwarmwassers in verschiedenen Stufen realisiert werden. Durch dieses Verfahren wird ein aussergewöhnlich hoher Wirkungsgrad erreicht, sowohl bei Wärmepumpen- als auch bei Solaranlagen.

Dem Speicher kann im mittleren bis unteren Bereich mittels einer Kleinwärmepumpe Energie für die Brauchwasserladung im oberen Bereich entnommen werden.

Mit dieser Stufenladung wird ein sehr hoher COP erreicht.

Die Wärmespeicher werden je nach Grösse der Einbringöffnungen im Werk geschweisst oder als Bausatz angeliefert, eingebracht und an Ort und Stelle zusammengeschweisst und geprüft.

Die Wärmedämmung der Speicher besteht in der Regel aus alukaschierten Mineralwollmatten. Diese werden vor Ort in mehreren Lagen angebracht und verklebt.



Beispielabmessungen

Kubische Schichtspeicher Serie 5K, 3.0 bar

Technische Beschreibung

Kubischer Wärmespeicher aus Stahl, Serie 5K, Betriebsdruck 3.0 bar. Mit den erforderlichen Anschlüssen und Flanschen NW 500 für Wärmetauscher nach System Schnyder. Ausführungen auch mit Innenverrohrung möglich, um eine optimale Temperaturschichtung zu erhalten.

Inhalt 1'700 Liter bis 5'000 Liter und Speicherbreite max. 1'250mm

Inhalt ca. Liter	Breite mm*	Länge mm*	Höhe mm*	Druck bar	Temp. °C
1'700	750	1'450	1'950	3.0	85
2'000	850	1'450	2'000	3.0	85
2'500	980	1'500	2'000	3.0	85
3'000	980	1'750	2'000	3.0	85
3'500	1'000	2'000	2'000	3.0	85
4'000	1'250	2'000	2'000	3.0	85
4'500	1'250	2'100	2'000	3.0	85
5'000	1'250	2'300	2'000	3.0	85

* Abmessungen können bei Bedarf geändert werden

Kubische Schichtspeicher Serie 200K, 3.0 bar

Technische Beschreibung

Kubischer Wärmespeicher aus Stahl, Serie 200K, Betriebsdruck 3.0 bar. Mit den erforderlichen Anschlüssen und Flanschen NW 500 für Wärmetauscher nach System Schnyder. Ausführungen auch mit Innenverrohrung möglich, um eine optimale Temperaturschichtung zu erhalten.

Inhalt ab 3'000 bis 200'000 Liter

Inhalt ca. Liter	Breite mm*	Länge mm*	Höhe mm*	Druck bar	Temp. °C
3'000	1'600	1'700	1'600	3.0	85
4'000	1'600	2'100	1'600	3.0	85
5'000	1'600	2'100	2'000	3.0	85
6'000	1'700	2'000	2'200	3.0	85
7'500	1'600	2'700	2'200	3.0	85
9'300	1'600	3'300	2'200	3.0	85
10'600	2'200	2'700	2'200	3.0	85
13'000	1'600	2'400	4'100	3.0	85

* Abmessungen werden nach Bedarf gewählt

Rippenrohrwärmetauscher WRW 45-2

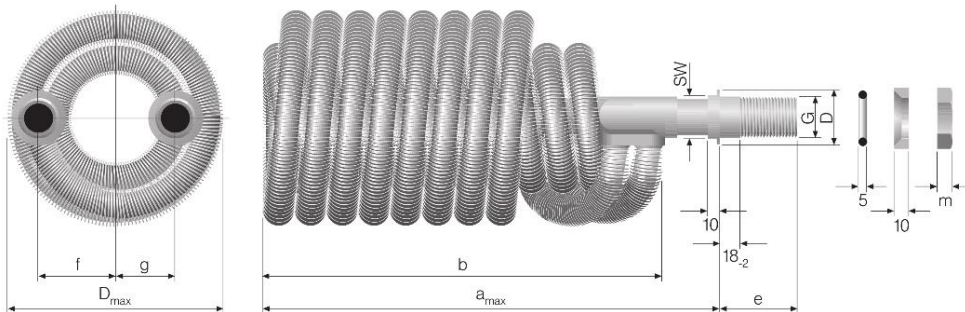
Der wendelförmig gewickelte Wärmetauscher ist aus einem mittelhochberippten GEWA-D-Rippenrohr aus Kupfer hergestellt.

Die Anschlussstutzen sind mit den Rohrenden hart verlötet.

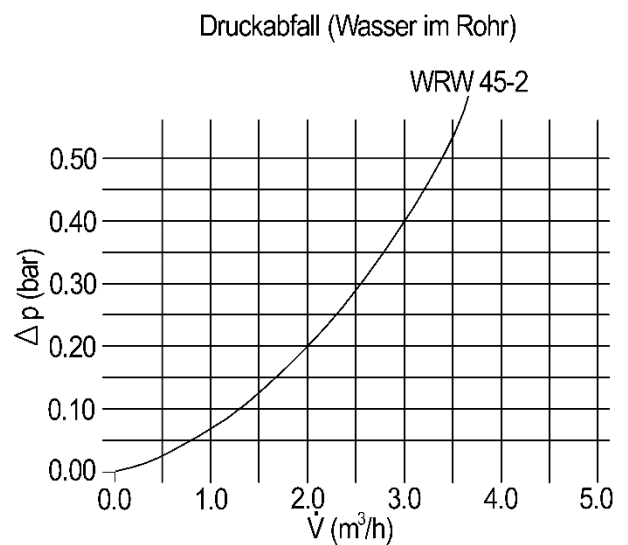
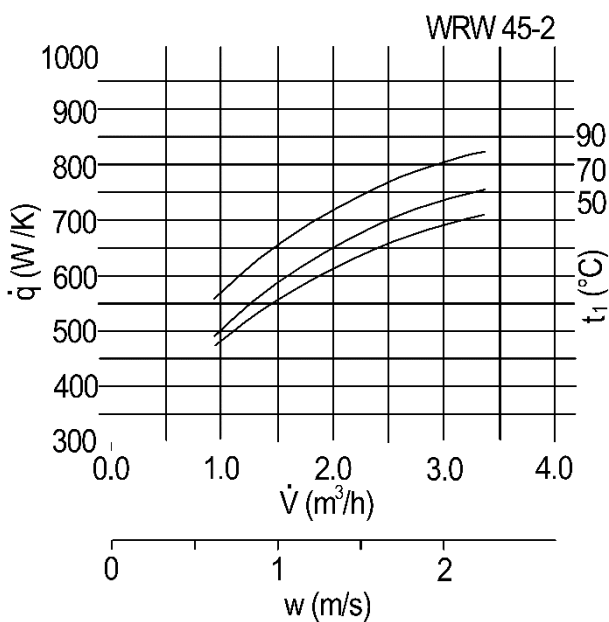
Die Prüfung auf Festigkeit und Dichtheit erfolgt mit 28 bar nach der Methode „Luft unter Wasser“.

Heizmedien: Wasser aus Heizkesseln, Fernheizungen, Wärmepumpen, Solaranlagen, Heißdampf, Antifrogen N.

Weitere Heizmedien auf Anfrage.



Abmessungen: Rohrlänge:	16'880 mm	Aussenoberfläche:	4.5 m ²
Innenquerschnitt:	4.26 cm ²	D max.:	175 mm
a max.:	700 mm	b ca.:	710 mm
e:	65 mm	G:	1"



Einfach- und Mehrfachwärmetauscher

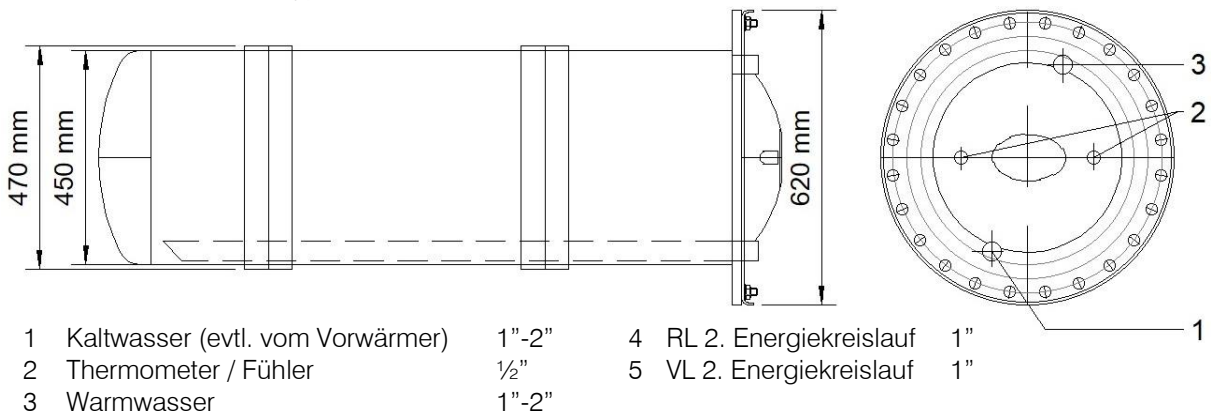
Bezeichnung

Die Wärmetauscher, System Schnyder, sind für die direkte, optimale Übernahme der Energie aus dem Energiekreislauf an das Brauchwasser und an das Speichermedium sowie für den Austausch der gespeicherten Energie an das Brauchwasser ideal.

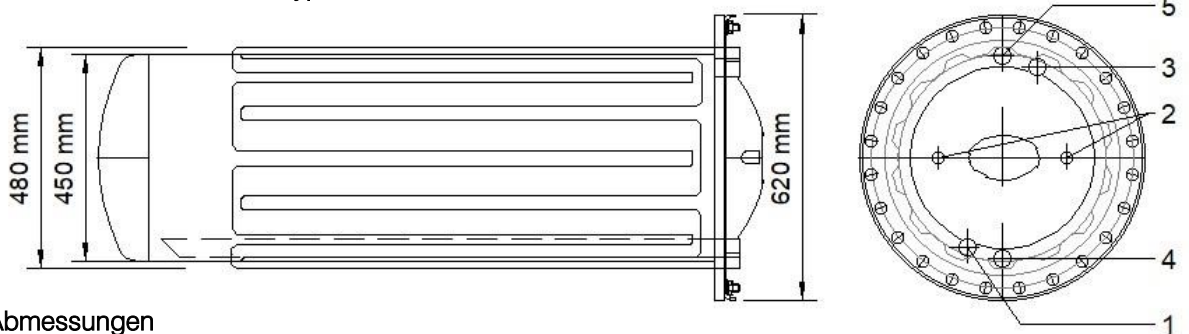
Brauchwasserbereiter aus Edelstahl (1.4571) für den horizontalen Einbau in einen Wärmespeicher. Beim Mehrfachwärmetauscher sind zusätzlich schlangenförmige VA-Wärmeaustauschkanäle auf der Zylinderoberfläche aufgeschweisst. Die Wärmeaustauschkanäle dienen der gleichzeitigen Wärmeübergabe aus dem 2. Energiekreislauf an das Heizungs- und Brauchwasser.

Betriebsdrücke: Heizungsseite 3.0 bar / Brauchwasserseite 10.0 bar / 2. Energiekreislauf 3.0 bar

Einfachwärmetauscher Typ oM

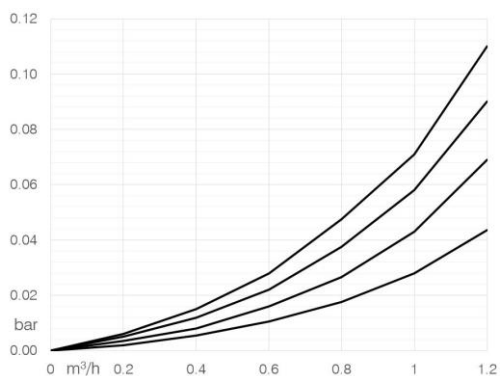


Mehrfachwärmetauscher Typ mM



Abmessungen

Typ oM / mM	Warmwasser- inhalt Liter	Länge ab Dichtungsfläche mm	Gewicht kg	Fläche Wärmetauscher Solarkreis m ²	Solarkreis- inhalt Liter
1355	205	1'355	105 / 110	- / 2.7	- / 12
1855	290	1'855	130 / 143	- / 3.8	- / 18
2605	410	2'605	165 / 175	- / 5.3	- / 25
3105	485	3'105	180 / 197	- / 6.3	- / 30



Durchflusswiderstand Solarkreis
(Basis Wasser)

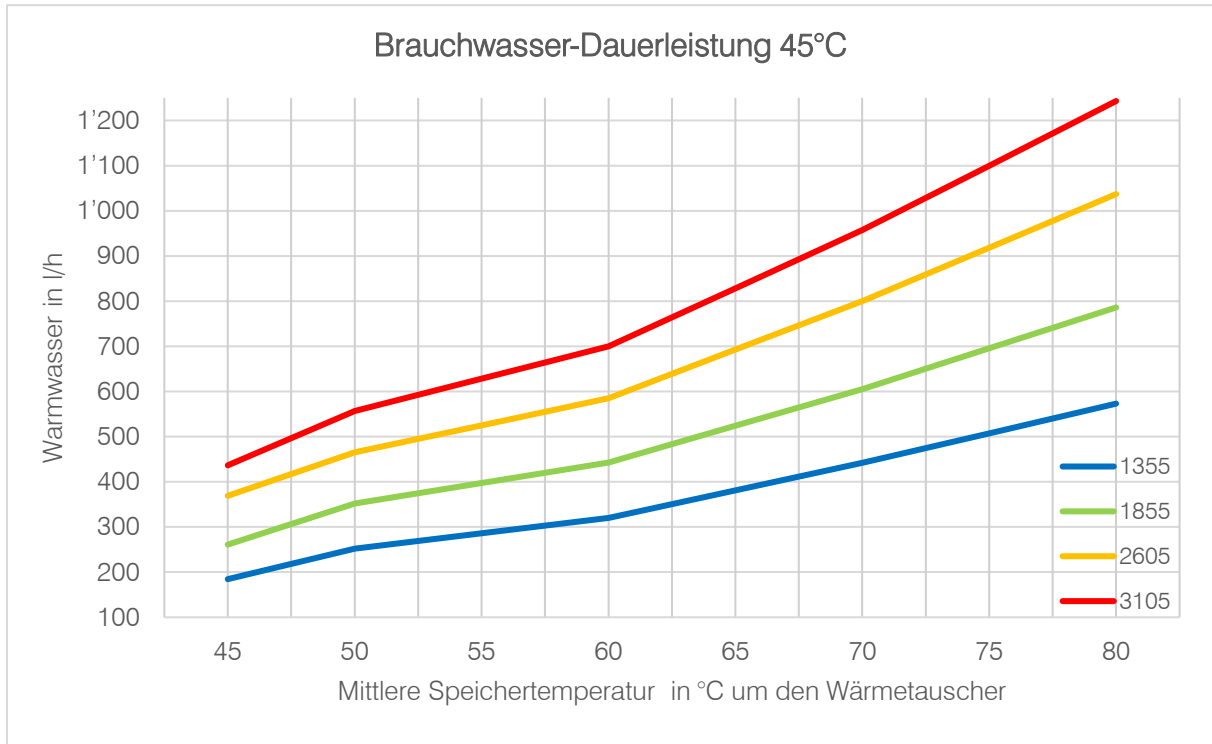
X-Achse: Durchflussmenge in m³/h
Y-Achse: Druckabfall in bar

Für andere Flüssigkeiten sind die entsprechenden Abweichungsfaktoren zu berücksichtigen.

Wärmetauscher – Brauchwasser – Dauerleistung

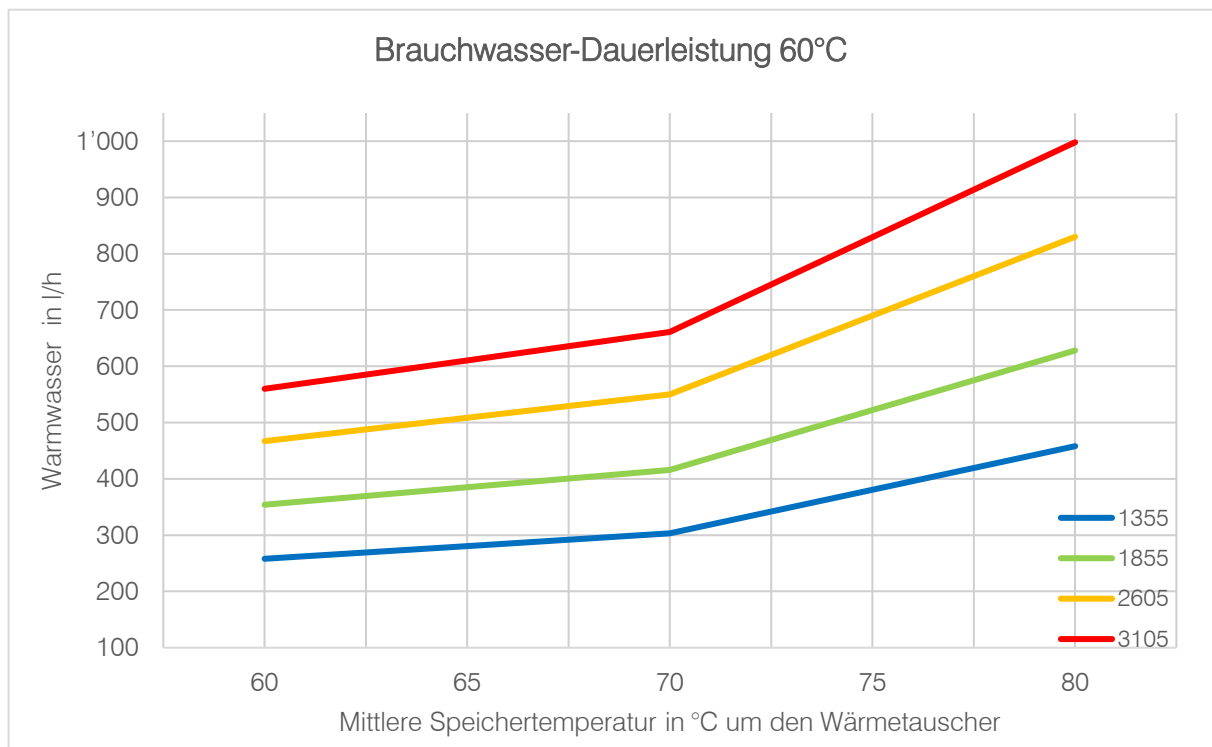
Kaltwassereintritt: +10°C

Warmwasseraustritt: +45°C



Kaltwassereintritt: +10°C

Warmwasseraustritt: +60°C



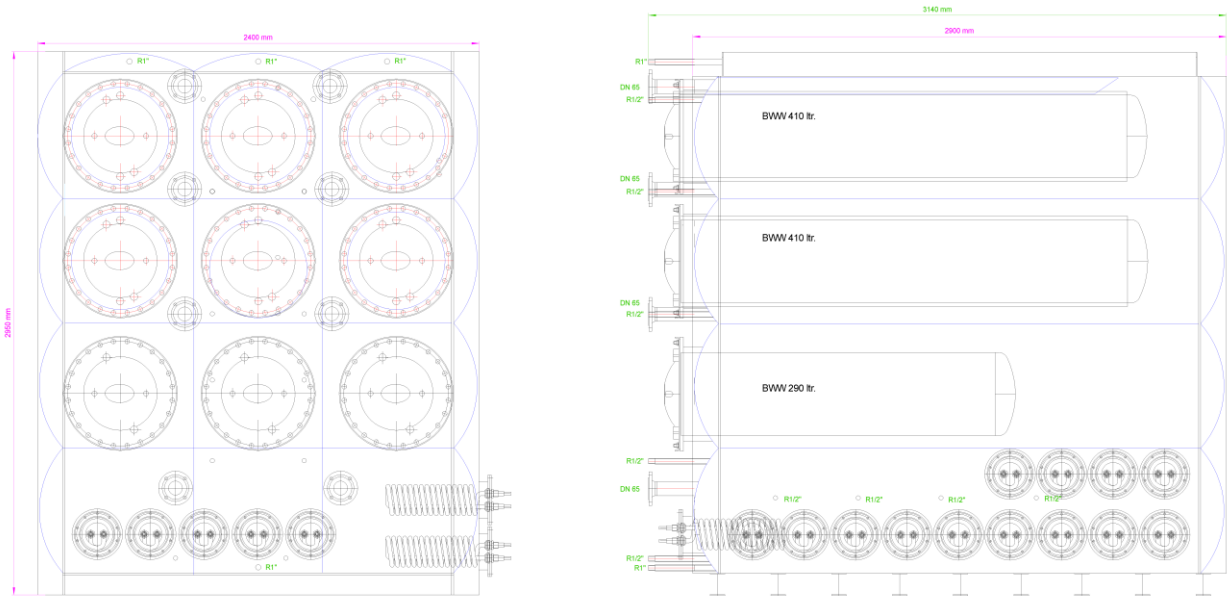
Leistungsdaten Wassererwärmer

Typ	Inhalt	Oberfläche, m ²	Speicherwasser- temperatur °C	Brauchwarmwasser 45°C			Brauchwarmwasser 60°C		
				10 Min Spitze	l/h	kW	10 Min Spitze	l/h	kW
1355 oM	205	1.97	50	212	252	11	—	—	—
			55	239	286	12	—	—	—
			60	268	320	14	205	258	13
			70	320	442	22	224	303	15
			80	375	573	28	262	458	23
1855 oM	290	2.7	50	300	352	17	—	—	—
			55	337	397	20	—	—	—
			60	378	443	22	290	354	17
			70	453	605	29	316	416	21
			80	530	786	38	370	628	31
2605 oM	410	3.56	50	425	465	23	—	—	—
			55	478	525	26	—	—	—
			60	538	585	29	410	467	23
			70	646	800	39	448	550	27
			80	760	1037	51	528	830	41
3105 oM	485	4.27	50	510	557	27	—	—	—
			55	568	628	31	—	—	—
			60	640	700	34	485	560	27
			70	767	957	47	530	661	33
			80	898	1243	61	625	998	49

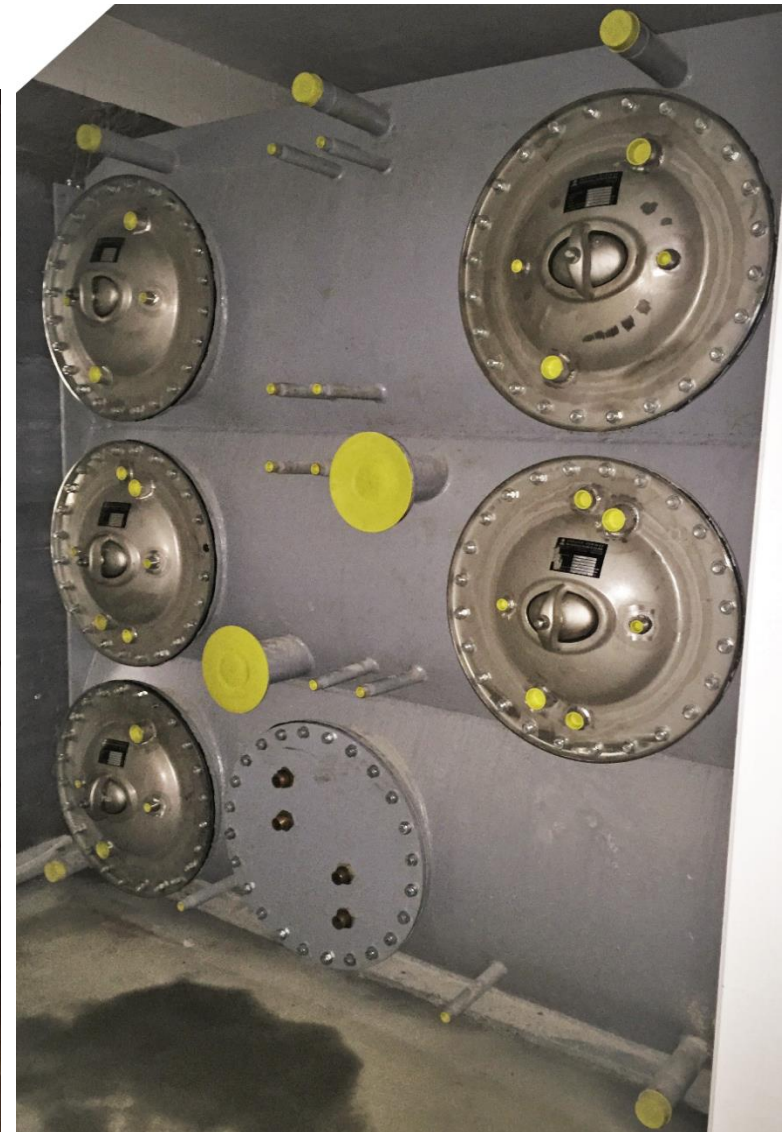
Stundenwerte Warmwasserbedarf / Speicherladung

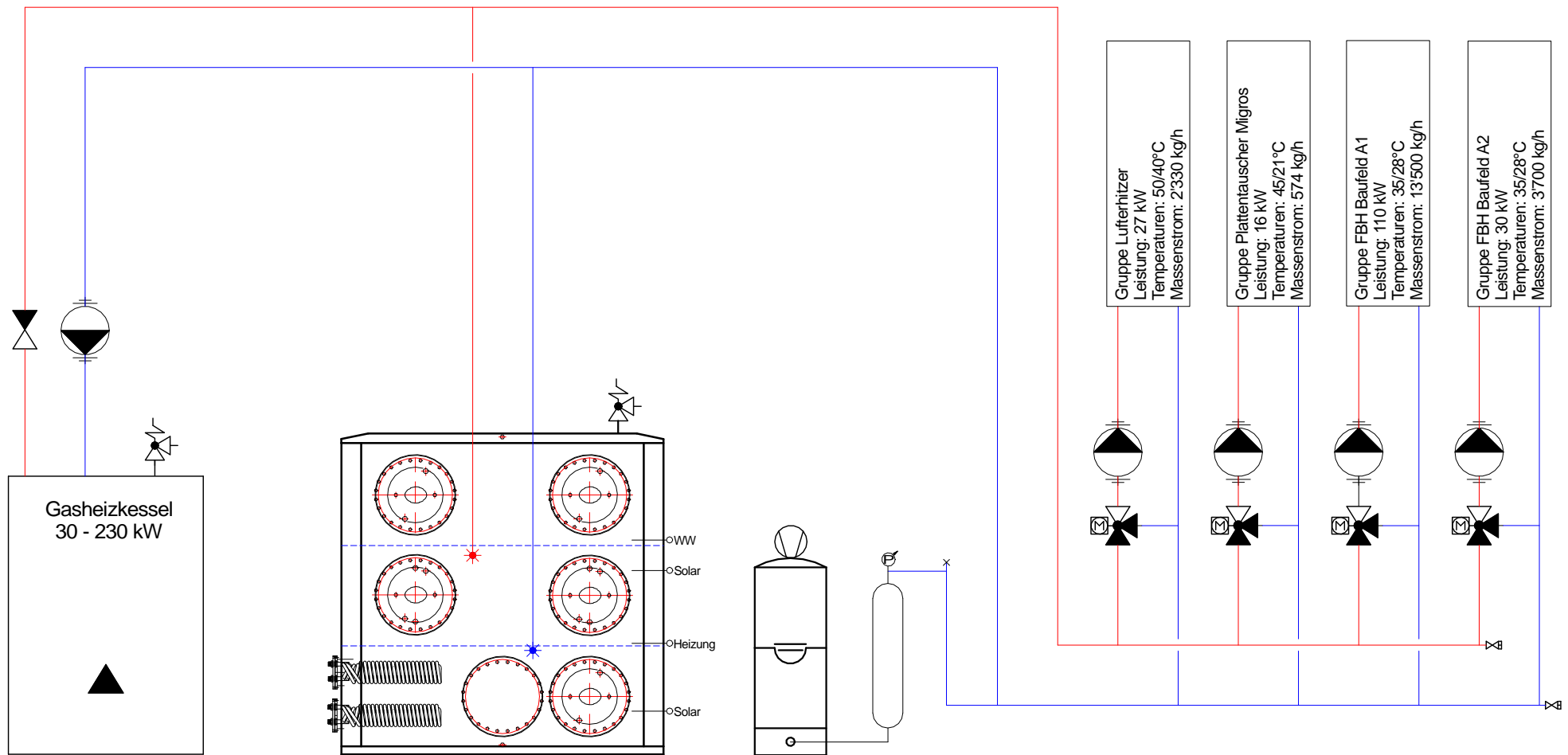
Zeit t	Nutzeinheit 1		Nutzeinheit 2		Nutzeinheit 3		Verluste	Gesamtverbrauch 60°C				Inhalt Puffer		Ladung			Inhalt BWW		Ladung
	MFH		0 Liter		0 Liter		24%	2'812 Liter		3'487 Liter		Ges. Inhalt Speicher	6'019 Liter HzW		870 Liter Inhalt		SVH, eff		
	Spez. Verbrauch V _{rel,1}		Spez. Verbrauch V _{rel,2}		Spez. Verbrauch V _{rel,3}		Total Liter V _L	Abs. Verbrauch V _{abs}	Summe Verbrauch SV _{abs}	bei 60°C VL 10°C RL	1		601.86 Liter/h	Speicher BW					
[h]	[%]	[Ltr/h]	[%]	[Ltr/h]	[%]	[Ltr/h]	[Ltr/h]	[%]	[Ltr]	[%]	[Ltr]	[Ltr]	[%]	[Ltr]	S [Ltr]	[Ltr]	[%]	[Ltr]	[Ltr]
01:00	1.7%	48	0.0%	0	0.0%	0	28	2.7%	76	2.2%	76	1'830	60%	0	0	112	55.6%	484	112
02:00	0.9%	25	0.0%	0	0.0%	0	28	1.9%	53	3.7%	129	1'754	58%	0	0	105	56.7%	493	217
03:00	0.5%	14	0.0%	0	0.0%	0	28	1.5%	42	4.9%	172	1'700	56%	0	0	104	55.7%	485	320
04:00	0.2%	6	0.0%	0	0.0%	0	28	1.2%	34	5.9%	205	1'657	54%	0	0	104	54.3%	473	425
05:00	0.4%	11	0.0%	0	0.0%	0	28	1.4%	39	7.0%	245	1'622	53%	602	602	314	53.2%	463	739
06:00	0.6%	17	0.0%	0	0.0%	0	28	1.6%	45	8.3%	290	2'204	72%	468	1'070	253	72.3%	629	992
07:00	3.3%	93	0.0%	0	0.0%	0	28	4.3%	121	11.8%	411	2'603	85%	345	1'414	158	85.3%	742	1'149
08:00	6.2%	174	0.0%	0	0.0%	0	28	7.2%	202	17.6%	613	2'801	92%	327	1'741	234	91.8%	799	1'384
09:00	8.4%	236	0.0%	0	0.0%	0	28	9.4%	264	25.2%	877	2'909	95%	335	2'076	338	95.4%	830	1'722
10:00	5.8%	163	0.0%	0	0.0%	0	28	6.8%	191	30.6%	1'069	2'969	97%	232	2'308	330	88.4%	769	2'053
11:00	5.0%	141	0.0%	0	0.0%	0	28	6.0%	169	35.5%	1'237	3'003	98%	0	2'308	87	97.3%	846	2'140
12:00	5.0%	141	0.0%	0	0.0%	0	28	6.0%	169	40.3%	1'406	2'861	94%	0	2'308	82	93.8%	816	2'221
13:00	5.8%	163	0.0%	0	0.0%	0	28	6.8%	191	45.8%	1'597	2'717	89%	0	2'308	87	89.1%	775	2'308
14:00	6.0%	169	0.0%	0	0.0%	0	28	7.0%	197	51.5%	1'794	2'550	84%	447	2'755	281	83.6%	727	2'589
15:00	4.7%	132	0.0%	0	0.0%	0	28	5.7%	160	56.0%	1'954	2'774	91%	298	3'053	509	75.0%	653	3'099
16:00	4.1%	115	0.0%	0	0.0%	0	28	5.1%	143	60.2%	2'098	2'893	95%	222	3'275	220	94.9%	825	3'319
17:00	3.8%	107	0.0%	0	0.0%	0	28	4.8%	135	64.0%	2'233	2'960	97%	180	3'455	202	97.1%	844	3'521
18:00	4.5%	127	0.0%	0	0.0%	0	28	5.5%	155	68.5%	2'387	2'998	98%	0	3'455	70	98.0%	853	3'591
19:00	5.6%	157	0.0%	0	0.0%	0	28	6.6%	186	73.8%	2'573	2'868	94%	0	3'455	82	94.0%	818	3'673
20:00	6.6%	186	0.0%	0	0.0%	0	28	7.6%	214	79.9%	2'787	2'710	89%	0	3'455	96	88.8%	773	3'770
21:00	6.4%	180	0.0%	0	0.0%	0	28	7.4%	208	85.9%	2'995	2'523	83%	0	3'455	102	82.7%	720	3'871
22:00	6.1%	172	0.0%	0	0.0%	0	28	7.1%	200	91.6%	3'194	2'336	77%	0	3'455	99	76.6%	666	3'970
23:00	5.0%	141	0.0%	0	0.0%	0	28	6.0%	169	96.5%	3'363	2'152	71%	0	3'455	89	70.5%	614	4'059
00:00	3.4%	96	0.0%	0	0.0%	0	28	4.4%	124	100.0%	3'487	1'991	65%	0	3'455	95	65.3%	568	4'154

Kubischer Speicher 200K



Referenzanlage: Überbauung Bahnhof Aarburg

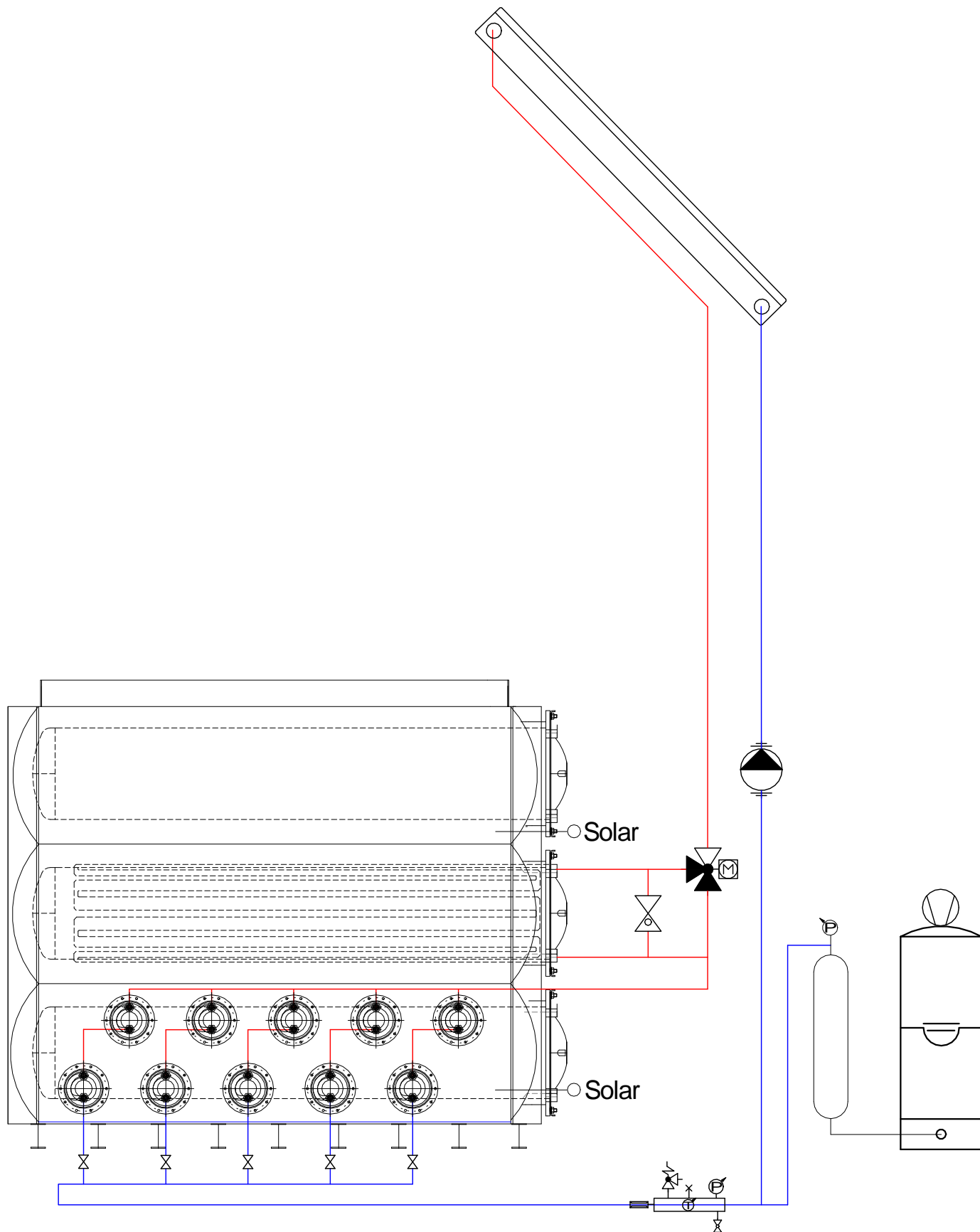




Objekt: Überbauung Bahnhof Aarburg	
Anschlussbeispiel Heizung	
Achtung! Beispielschema nicht komplett!	
Gezeichnet: Do	
Datum: 29.03.2016	
Revidiert:	
Masstab:	



Mitteldorfstrasse 58, 5033 Buchs
Tel.: +41 (0) 62 838 28 18 estaswiss.ch



Objekt: Überbauung Bahnhof Aarburg

Anschlussbeispiel Solar

Achtung! Beispielschema nicht komplett!

Gezeichnet: Do

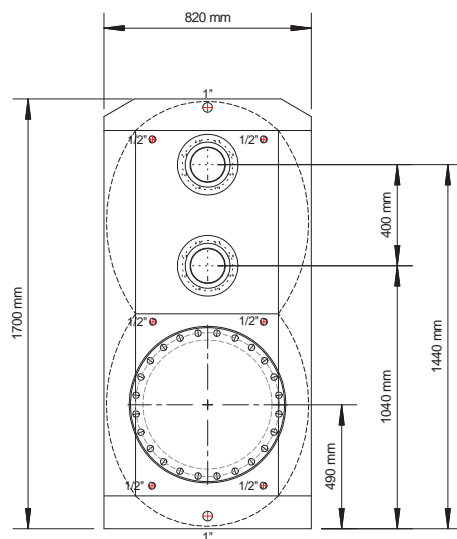
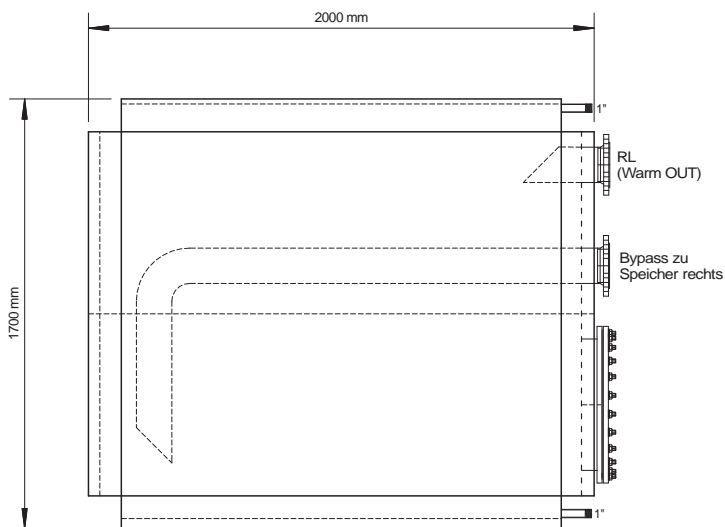
Datum: 29.03.2016

Revidiert:

Masstab:

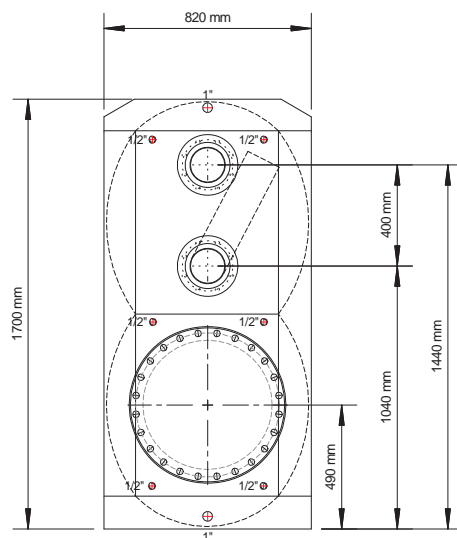
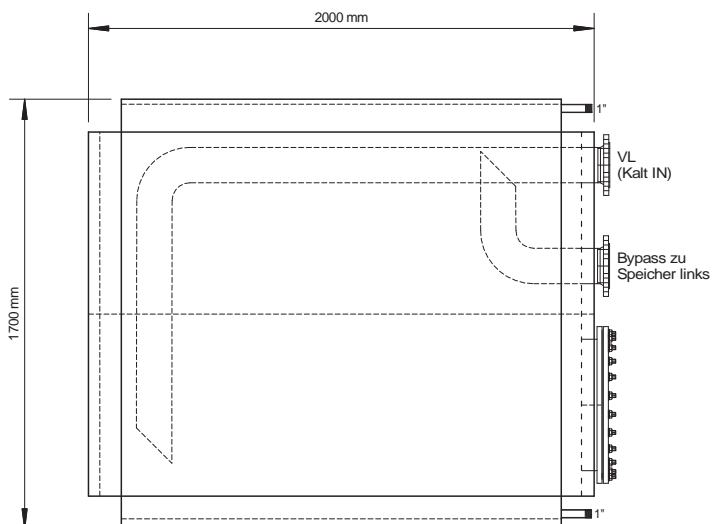


Mitteldorfstrasse 58, 5033 Buchs
Tel.: +41 (0) 62 838 28 18 estaswiss.ch



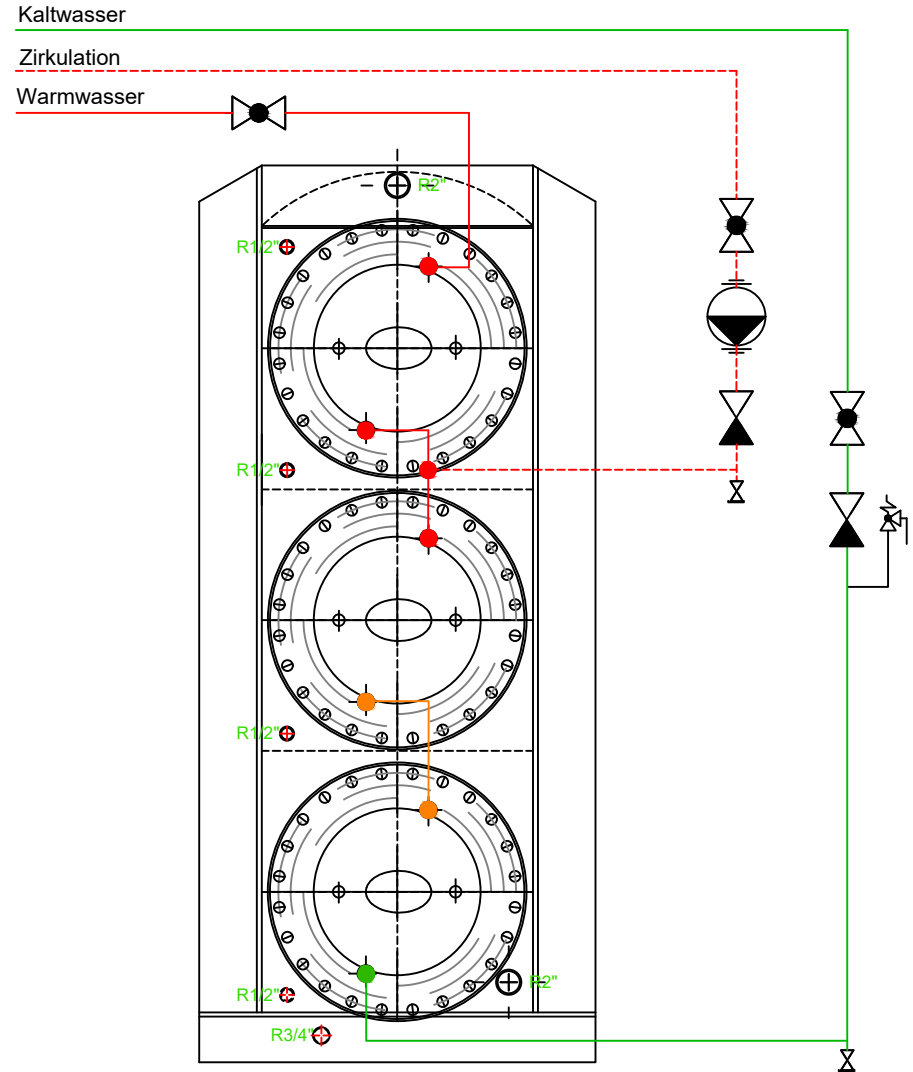
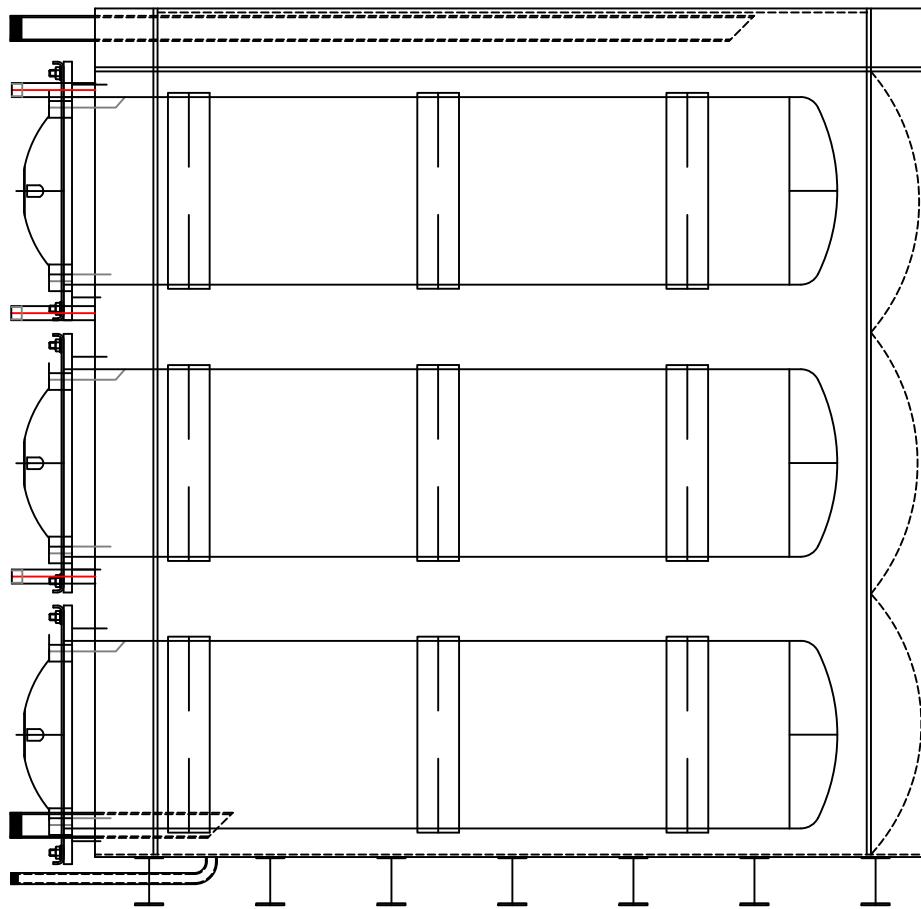
- 2 Flansch Anschlüsse DN 125 PN 6
- 6 Muffen für Thermometer / Fühler 1/2"
- 1 Entleerung 1"
- 1 Entlüftung 1"
- 1 Blindflansch DN 500

Objekt: Speicher links Krematorium Nordheim, Zürich	
Kubischer Kältespeicher 5K, 3.0 bar	
Inhalt : 2'282 Liter	
Mitteldorfstrasse 58, 5033 Buchs Tel.: +41 (0) 62 838 28 18 estaswiss.ch	
Gezeichnet: Sp	Datum: 13.05.2020
Revidiert: 11.08.2020	Masstab: 1:20



- 2 Flansch Anschlüsse DN 125 PN 6
- 6 Muffen für Thermometer / Fühler 1/2"
- 1 Entleerung 1"
- 1 Entlüftung 1"
- 1 Blindflansch DN 500

Objekt: Speicher rechts, Krematorium Nordheim, Zürich	
Kubischer Kältespeicher 5K, 3.0 bar	
Inhalt : 2'282 Liter	
Mitteldorfstrasse 58, 5033 Buchs Tel.: +41 (0) 62 838 28 18 estaswiss.ch	
Gezeichnet: Sp	Datum: 11.08.2020
Revidiert:	Masstab: 1:20



Objekt: JED Druckzentrum, 8952 Schlieren

Anschlussbeispiel Sanitär, Wärmespeicher 200K

Inhalt : 3'015 Liter

Gezeichnet: Do

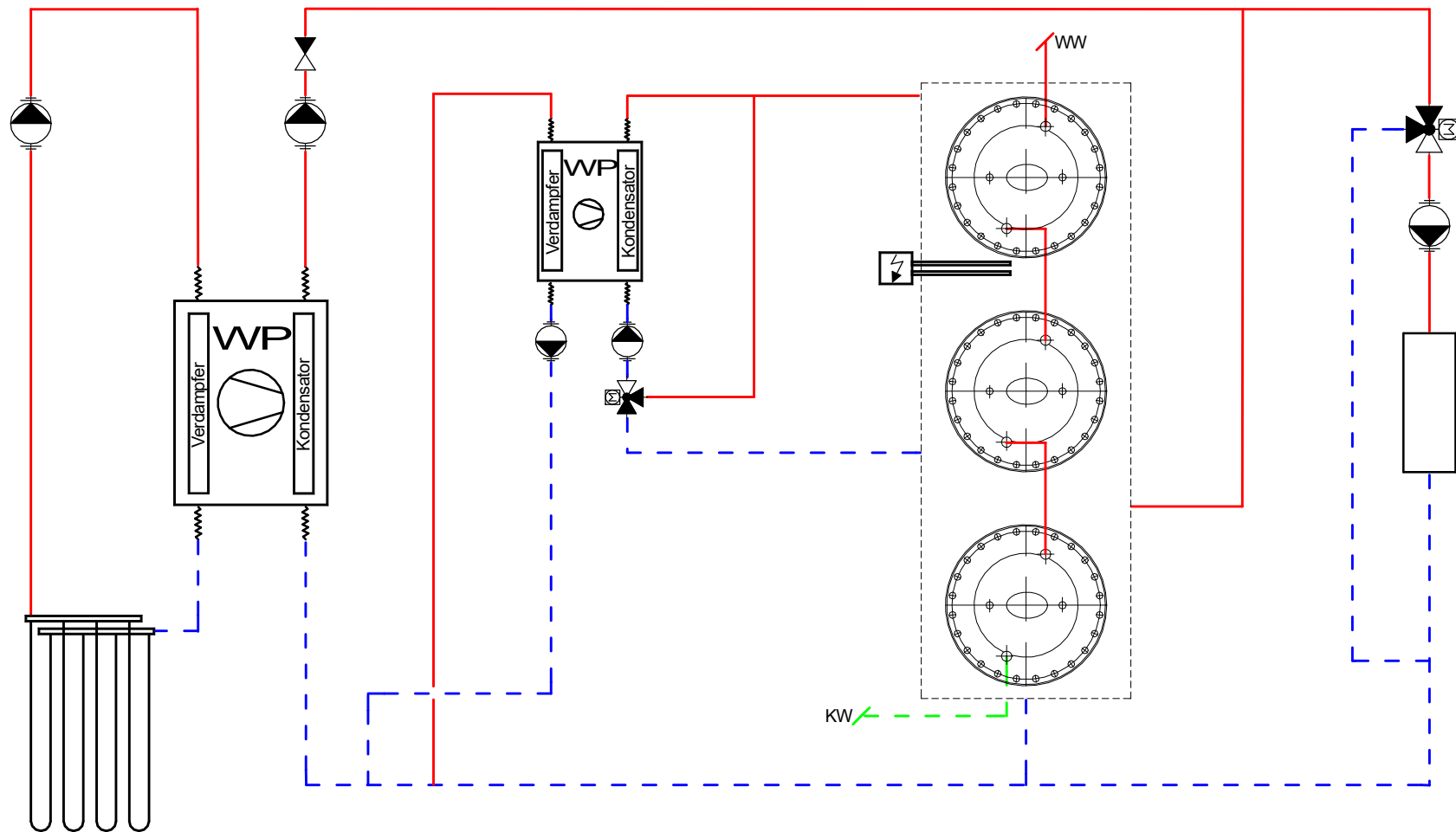
Datum: 21.11.2019



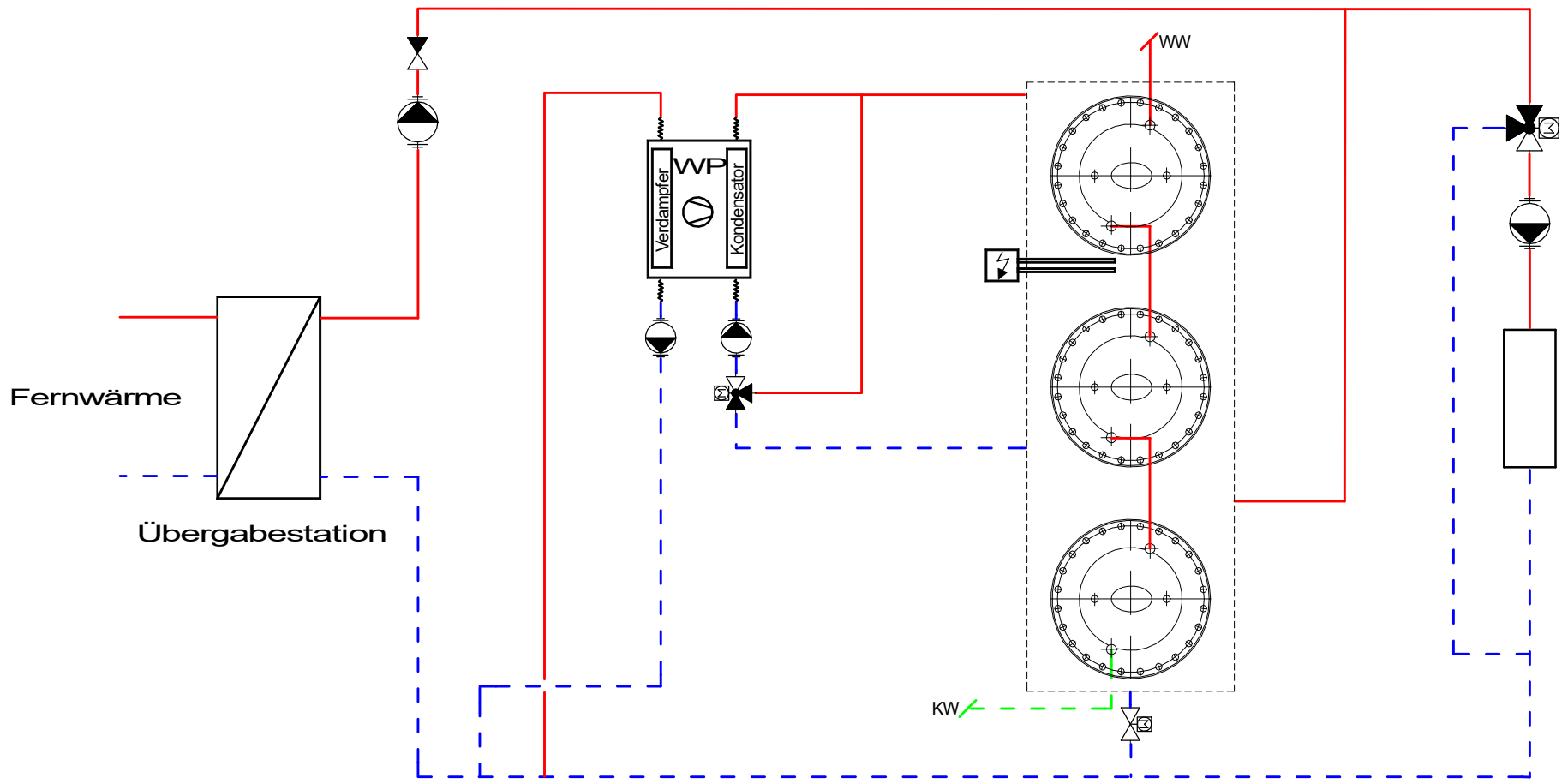
Mitteldorfstrasse 58, 5033 Buchs
Tel.: +41 (0) 62 838 28 18 estaswiss.ch

Revidiert:

Masstab:



Objekt: Beispiel WP / WW WP mit kubischem Speicher	
Gezeichnet: Sp	
Datum: 27.07.2021	
	Mitteldorfstrasse 58, 5033 Buchs
	Tel.: +41 (0) 62 838 28 18 estaswiss.ch
Revidiert:	
Masstab: 1:20	



Objekt: Beispiel FW / WW WP mit kubischem Speicher	
Gezeichnet: Sp	
Datum: 27.07.2021	
	Mitteldorfstrasse 58, 5033 Buchs
	Tel.: +41 (0) 62 838 28 18 estaswiss.ch
Revidiert:	
Masstab: 1:20	

Auszug aus unseren Referenzanlagen mit kubischen Speichern

Objekt	Leistungsumfang	Inhalt Speicher	Baujahr
Ausbildungszentrum Rohwiesen, 8152 Opfikon	3 Kubische Kältespeicher für optimale Einbringung in Bestandesbau	3 x 2'220 Liter	2021
Neubau Überbauung Grimselstrasse, 8048 Zürich	Kubischer Speicher für Brauchwarmwassererwärmung, Fernwärmeübergabe 3 x 2h	12'900 Liter	2021
Sanierung MFH, 5621 Zufikon	3 Kubische Speicher für Brauchwarmwassererwärmung	2 x 2'022 Liter 1 x 1'816 Liter	2021
Sanierung Hotel Seidenhof, 8001 Zürich	Kubischer Speicher für Brauchwarmwassererwärmung, platzgeschweisst	12'903 Liter	2020
Teilsanierung Krematorium, 8057 Zürich	2 Kubische Kältespeicher in Serie eingebunden	2 x 2'282 Liter	2020
Überbauung Zentrum Bären, 3072 Ostermundigen	2 Kubische Wärmespeicher für Brauchwarmwassererwärmung	1 x 10'430 Liter 1 x 6'750 Liter	2020
Turicum Hotel, Glattpark, 8152 Opfikon	Kubischer Speicher für Abwärmenutzung und Brauchwarmwasserproduktion.	18'400 Liter	2019
City Gate, Basel	2 Kubische Wärmespeicher für Brauchwarmwassererwärmung, platzgeschweisst	1 x 16'660 Liter 1 x 7'840 Liter	2019
Neubau Bäderquartier, 5400 Baden	2 Kubische Wärmespeicher für Brauchwarmwassererwärmung	2 x 28'600 Liter	2019
Neubau Bäderquartier, 5400 Baden	4 Kubische Wärmespeicher für die Energiegewinnung aus dem Thermalwasser	4 x 30'000 Liter	2019
Jugendheim, 4663 Aarburg	Kompaktsystem Encycling. Kubischer Speicher / Kältemaschine / Monobloc als Gesamtsystem zur WRG, inkl. Regulierung	2'000 Liter	2019
Hotel St. Peter, 8001 Zürich	Kubischer Speicher für Abwärmenutzung und Brauchwarmwasserproduktion.	4'065 Liter	2019
Überbauung Tössfeldstrasse, 8406 Winterthur	Kubischer Wärmespeicher für Brauchwarmwassererwärmung	4'565 Liter	2019
Gewerbezentrum Sood 36 8134 Adliswil	Kubischer Speicher für Abwärmenutzung und Brauchwarmwasserproduktion.	5'260 Liter	2019
Neubau MFH und Gewerbe Claratum, 4058 Basel	2 Kubische Wärmespeicher für Brauchwarmwassererwärmung. Platziert im UG und im DG	1 x 12'790 Liter 1 x 11'150 Liter	2019
Umbau MFH Wynemattstrasse, 5726 Unterkulm	Kubischer Wärmespeicher für Brauchwarmwassererwärmung, platzgeschweisst.	7'430 Liter	2019
EKZ Volkiland, 8604 Volketswil	Kubischer Kältepufferspeicher Kubischer Wärmepufferspeicher	3'000 Liter 2'050 Liter	2018

Objekt	Leistungsumfang	Inhalt Speicher	Baujahr
Floraareal, Pilatusstrasse 6+8, 6000 Luzern	6 Kubischer Speicher für Abwärmenutzung und Brauchwarmwasserproduktion.	6 x 1'700 Liter	2018
CitizenM Hotel, Talacker 42 8001 Zürich	Kubischer Speicher für Abwärmenutzung und Brauchwarmwasserproduktion platzgeschweisst.	13'860 Liter	2018
Hochhaus, 6048 Horw	Kubische Wärmespeicher für Brauchwarmwassererwärmung	4'380 Liter	2018
OLI5, Lindt & Sprüngli, 4600 Olten	2 Kubische Wärmespeicher, platzgeschweisst.	2 x 15'300 Liter	2018
Mall of Switzerland, Freizeit 6030 Ebikon	Kubischer Speicher für Abwärmenutzung und Brauchwarmwasserproduktion platzgeschweisst	25'000 Liter	2017
Haus am Bach, Pflegeheim, 5722 Gränichen	Kompaktsystem Enercycling. Kubischer Speicher / Kältemaschine / Monobloc als Gesamtsystem zur WRG, inkl. Regulierung	3'150 Liter	2017
Stiftung St. Jakob am Viadukt, 8005 Zürich	Kubischer Speicher für Abwärmenutzung und Brauchwarmwasserproduktion.	12'740 Liter	2017
EFH Seehaldenstrasse, 8266 Steckborn	Kubischer Speicher für Abwärmenutzung und Brauchwarmwasserproduktion.	2'950 Liter	2017
Gleis 1, Bahnhof Nord, 5032 Suhr	Kubische Wärmespeicher für Brauchwarmwassererwärmung	11'710 Liter	2017
Binz 111, Einzelstudios und WG-Wohnungen, Zürich	Kubische Wärmespeicher für Brauchwarmwassererwärmung	1 x 6'160 Liter 1 x 8'800 Liter	2017
Limmat Spot, Wohn- und Geschäftshaus, 8957 Spreitenbach	Kubischer Speicher für Abwärmenutzung und Brauchwarmwasserproduktion.	1 x 4'600 Liter 1 x 3'450 Liter 1 x 12'000 Liter	2017
Überbauung Poststrasse, 8610 Uster	Kubischer Speicher für Brauchwarmwasserproduktion.	2'800 Liter	2016
Pilatusstrasse 9, 6000 Luzern	Kubischer Kältespeicher, platzgeschweisst	2'700 Liter	2016
Samsung Hall, 8600 Dübendorf	Kubischer Speicher für Abwärmenutzung und Brauchwarmwasserproduktion.	20'300 Liter	2016
Mall of Switzerland, 6030 Ebikon	Kubischer Kältepufferspeicher Kubischer Wärmepufferspeicher	6'000 Liter 6'000 Liter	2016
Ambassador House, Glattpark, Zürich	4 Kubische Wärmespeicher für Brauchwarmwassererwärmung	4 x 4'500 Liter	2016
Ambassador House, Glattpark, Zürich	Kubischer Speicher mit Chromstahlwärmetauscher für die Abtauenergie Rückkühler	5'000 Liter Wärmetauscher 120m2	2016
Gemeindehaus, 8604 Volketswil	Kubischer Wärmespeicher platzgeschweisst als Erweiterung bestehender Speicher	4'500 Liter	2016
Wohnüberbauung Bodenacker 8912 Obfelden	2 Kubische Wärmespeicher für Brauchwarmwassererwärmung	2 x 8'200 Liter	2016

Objekt	Leistungsumfang	Inhalt Speicher	Baujahr
Wohnüberbauung Bodenacker 8912 Obfelden	Kubische Wärmespeicher für Brauchwarmwassererwärmung	13'100 Liter	2016
Überbauung Bahnhof, 4663 Aarburg	Kubischer Wärmespeicher für Brauchwarmwassererwärmung mittels 120 m ² Sonnenkollektoren	12'000 Liter	2016
Denz, 8606 Nänikon	Kubischer Kältespeicher, platzgeschweisst	14'300 Liter	2016
Down Town, 6300 Zug Wohn und Geschäftshaus	Kubischer Speicher für Abwärmenutzung und Brauchwarmwasserproduktion.	8'200 Liter	2015
"Kreativ Wohnen und Arbeiten" Transitlager, 4053 Basel	5 Kubische Speicher für Warmwasseraufbereitung ab Fernwärme.	5 x 3'800 Liter	2015
Gutshof Sonnenberg, 8103 Unterengstringen	Kubischer Speicher platzgeschweisst als Energiespeicher in Holzheizung mit eingebauten Solarwärmetauschern.	7'000 Liter	2015
Hotel Trafo, 5400 Baden	Kubischer Speicher für Abwärmenutzung und Brauchwarmwasserproduktion.	7'200 Liter	2014
Wohn- und Pflegezentrum Lichthof, 8610 Uster	Kubischer Speicher für Abwärmenutzung und Brauchwarmwasserproduktion.	18'000 Liter	2014
Pilatusstrasse 6/8, 6000 Luzern	Kubischer Speicher platzgeschweisst für Brauchwarmwasserproduktion.	2'500 Liter	2014
Hotel Kameha Grand, Opfikon	Abwärmenutzung und BWW Produktion	9'500 Liter	2013